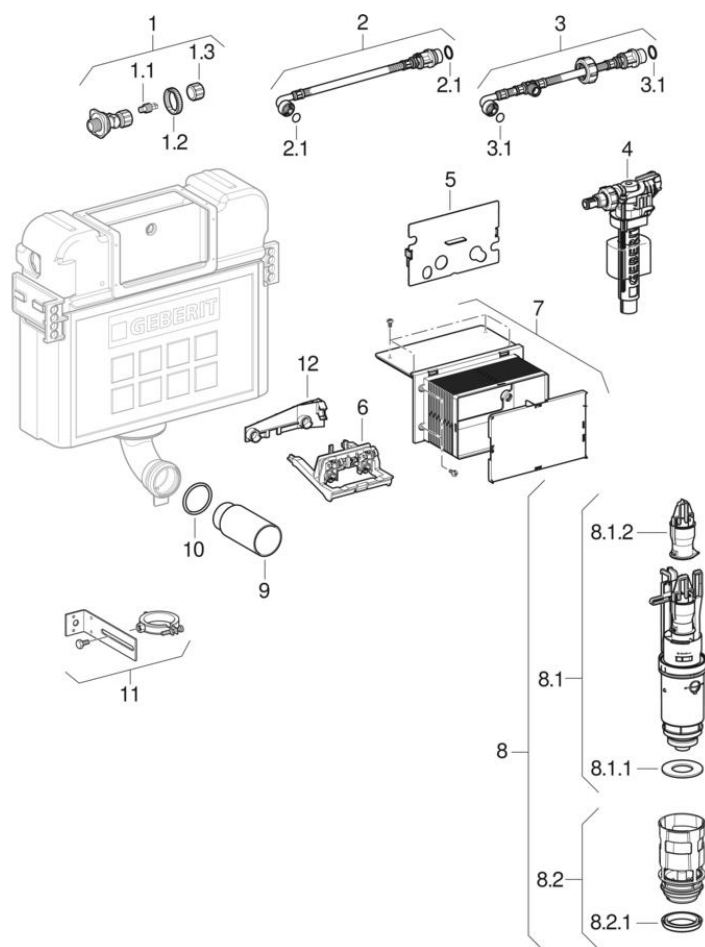


## Splachovací nádržky pod omítku Kappa 15 cm (UP200)

2002 -



**Typ** Kappa 15 cm, Omega 12 cm, UP200

### Vlastnosti

Rok výroby od	2002
Rozměry / design	Servisní otvor: 18x11 cm, splachovací nádržka: 40,5x35 cm

### Platí pro výrobky

109.201.00.1	109.202.00.1	110.250.00.1	110.255.00.1
461.245.00.1	260.258.00.1		

### Příbuzné náhradní díly

- Přehled ovládacích tlačítek a krycích desek pro splachovací nádržky pod omítku Kappa
- Ovládání WC s pneumatickým ovládním splachování, 1 množství splachování, tlačítko na omítku
- Ovládání WC s pneumatickým ovládním splachování, 2 množství splachování, tlačítko pod omítku
- Ovládání WC HyTouch, manuální / pneumatické, 1 množství splachování
- Ovládání WC s pneumatickým ovládním splachování, 2 množství splachování, tlačítko na omítku
- Ovládání WC s pneumatickým ovládním splachování, 1 množství splachování, tlačítko pod omítku
- Ovládání WC s pneumatickým ovládním splachování, 2 množství splachování, s pojistnou maticí, tlačítko pod omítku
- Ovládání WC s pneumatickým ovládním splachování, 1 množství splachování, nástěnné nožní tlačítko
- Ovládání WC s pneumatickým ovládním splachování, 1 množství splachování, s pojistnou maticí, tlačítko pod omítku, do nábytku
- Ovládání WC s pneumatickým ovládním splachování, 1 množství splachování, s pojistnou maticí, pro nápravné ústavy
- Ovládací tlačítko Artline, Kappa, pro 2 množství splachování

**Značka** Geberit, Huter

#	Pol. č.	Označení	Náhrada za	Poznámky
1	240.269.00.1	Přívod vody Geberit se zabudovaným rohovým ventilem	240.177.00.1	
1.1	240.298.00.1	Vřeteno Geberit pro rohový ventil		Pro ovládání ručním ovládacím kolečkem
1.2	240.623.00.1	Pojistná matice Geberit		
1.2	241.857.00.1	Pojistná matice Geberit		
1.3	240.347.00.1	Ruční ovládací kolečko Geberit pro rohový ventil		
2	240.629.00.1	Pancéřová hadička Geberit pro splachovací nádržku pod omítku Kappa 15 cm		
2.1 / 3.1	240.922.00.1	Souprava těsnění Geberit pro pancéřovou hadičku		
3	240.839.00.1	Pancéřová hadička Geberit pro splachovací nádržky pod omítku 12/15 cm		
4	240.705.00.1	Napouštěcí ventil Geberit typ 380, boční přívod vody, 3/8", spojky z mosazi		
4	240.719.00.1	Napouštěcí ventil Geberit typ 380, boční přívod vody, 3/8", spojky z mosazi		
4	SPT_461085	Napouštěcí ventily typ 380, boční přívod vody		

#	Pol. č.	Označení	Náhrada za	Poznámky
5	240.206.00.1	Ochranná deska Geberit pro splachovací nádržku pod omítku Kappa 15 cm		
6	240.533.00.1	Držák Geberit pro splachovací nádržku pod omítku Kappa 15 cm	242.141.00.1	
7	240.172.00.1	Kryt pro hrubou montáž Geberit pro splachovací nádržku pod omítku Kappa		
8	240.637.00.1	Geberit vypouštěcí ventil, komplet, pro splachovací nádržku pod omítku Kappa		
8.1	240.638.00.1	Geberit vypouštěcí ventil pro splachovací nádržku pod omítku Kappa	240.122.00.1, 242.141.00.1	
8.1.1	816.418.00.1	Ploché těsnění Geberit pro vypouštěcí ventil pro splachovací nádržku na a pod omítku: d=63mm, di=32mm		
8.1.2	241.167.00.1	Rukojeť Geberit pro vypouštěcí ventily		
8.2	241.859.00.1	Pouzdro Geberit vypouštěcího ventilu pro splachovací nádržku pod omítku	240.928.00.1	
8.2.1	240.282.00.1	Profilované těsnění Geberit		Pro pouzdro pro vypouštěcí ventil 241.859.00.1
8.2.1	241.868.00.1	Profilované těsnění Geberit pro pouzdro pro vypouštěcí ventil		Pro pouzdro pro vypouštěcí ventil 241.859.00.1
9	362.796.92.1	Ochranná zátka Geberit: d=44.6mm		
10	362.771.00.1	Profilované těsnění Geberit pro splachovací trubku: d=45mm		
11	241.378.00.1	Upevnění splachovací trubky Geberit		
12	244.131.00.1	Upevňovací deska Geberit pro splachovací nádržku pod omítku Kappa		



- K dispozici je jen zboží v seznamu